

VW Golf 4 TDI Gruppe N

Inhaltsverzeichnis	Contents	Seite/Page
Technische Daten	<i>Technical data</i>	5
Motor	<i>Engine</i>	8
Ansaugtrakt	<i>Air intake duct</i>	10
Kupplung	<i>Clutch</i>	12
Motor-/Getriebebefestigung	<i>Engine/gear box mounting parts</i>	14
Querlenker, Federung, Radträger Vorderachse	<i>Wishbone, suspension, upright front axle</i>	16
Lenkrad	<i>Steering wheel</i>	18
Hinterachse	<i>Rear axle</i>	20
Dämpfer, Feder	<i>shock absorber, spring</i>	22
Felgen	<i>Rims</i>	24
Bremse vorn	<i>Front brakes</i>	26
Bremsen hinten	<i>Rear brakes</i>	28
Karosserie	<i>Body parts</i>	30
Motorhaube, Heckklappe	<i>Bonnet, tail gate</i>	30
Unterfahrschutz	<i>Sump guard, tank protection</i>	32
Schalttafel, Sicherheitsgurt	<i>Dashboard, safety harness</i>	34
Feuerlöschanlage	<i>Fire extinguisher system</i>	36
Sitze	<i>Seats</i>	38
Elektrik/Beleuchtung	<i>Electrics/lights</i>	40

VW Golf 4 TDI Gruppe N

Technische Daten

Technical data

Basisfahrzeug:	Volkswagen Golf 4 TDI (81kW)
Motor:	4-Zylinder-Reihe mit Abgasturbolader, 2 Ventile pro Zylinder
Hubraum:	1896 ccm
Bohrung x Hub:	79,5 x 95,5
Leistung:	105 kW (143 PS) bei 4000 min ⁻¹
Drehmoment:	285 Nm bei 1800 – 3000 min ⁻¹
Motorsteuerggerät:	Bosch
Abgasanlage:	Serie
Getriebe:	5-Gang manuell (Seriengetriebe)
Kupplung:	Sachs Einscheiben-Sintermetall Ø 220 mm
Fahrwerk:	Proflex Gr. N Fahrwerk
Felgen:	6" x 15" 6½" x 16"
Bremsen:	Serienbremse mit Pagid Sportbremsbeläge
Fahrzeuglänge	4151 mm
Fahrzeugbreite	1738 mm
Fahrzeughöhe:	1444 mm
Radstand:	2521 mm
Spurweite vorn:	1523 mm
Spurweite hinten	1504 mm
Sportausrüstung:	Sportlenkrad Domstrebe Sportluftfilter Haubenschnellverschlüsse Spezielle Radbolzen und Radmuttern
Sicherheitspaket:	OMP-Überrollkäfig 6-Punkt-Sicherheitsgurt Feuerlöschanlage Hauptschalter
Weiteres Zubehör:	Sperrdifferential, zweifach verstellbar Kürzere Endübersetzungen (3,65 und 3,94) Hydraulische Handbremse Bremsdruckregler Proflex-Fahrwerk, einstellbar

VW Golf 4 TDI Gruppe N

Technische Daten

Technical data

<i>Basic vehicle</i>	<i>Volkswagen Golf 4 TDI (81kW)</i>
<i>Engine</i>	<i>4-Zylinder-2 valves - in-line engine with turbo charger</i>
<i>Capacity</i>	<i>1896 ccm</i>
<i>Bore x stroke</i>	<i>79,5 x 95,5</i>
<i>Output</i>	<i>105 kW (143 PS) bei 4000 min⁻¹</i>
<i>Torque</i>	<i>285 Nm bei 1800 – 3000 min⁻¹</i>
<i>Engine control unit</i>	<i>Bosch</i>
<i>Exhaust system</i>	<i>Standard</i>
<i>Gear box</i>	<i>Standard manual 5-speed gear box</i>
<i>Clutch</i>	<i>Sachs single plate sintered metal clutch Ø 220 mm</i>
<i>Suspension</i>	<i>Proflex Group N suspension</i>
<i>Rims</i>	<i>6" x 15"</i> <i>6½" x 16"</i>
<i>Brake system</i>	<i>Standard brakes with Pagid brake pads</i>
<i>Vehicle length</i>	<i>4151 mm</i>
<i>Vehicle width</i>	<i>1738 mm</i>
<i>Vehicle height</i>	<i>1444 mm</i>
<i>Wheel base</i>	<i>2521 mm</i>
<i>Track width, front</i>	<i>1523 mm</i>
<i>Track width, rear</i>	<i>1504 mm</i>
<i>Racing equipment</i>	<i>Sports steering wheel</i> <i>Suspension cross brace</i> <i>Sports air filter</i> <i>Bonnet pins</i> <i>Wheel studs and wheel nuts</i>
<i>Safety equipment</i>	<i>OMP roll cage</i> <i>Fire extinguisher system</i> <i>6 point safety harness</i> <i>Master switch</i>
<i>Optional accessories</i>	<i>limited slip differential, adjustable in 2 steps</i> <i>Final ratio 3,65 and 3,94</i> <i>Hydraulic handbrake</i> <i>Brake pressure regulator</i> <i>Proflex Group N suspension, adjustable</i>

VW Golf 4 TDI Gruppe N

Motor

Engine



VW Golf 4 TDI Gruppe N

Motor

Teilenummer <i>Part Number</i>				Bezeichnung <i>Item</i>
038 100 020	A			Motor ZSB Gruppe N TDI / Kbst. AHF <i>Engine assy. Group N TDI</i>
1J0 973 772				Stecker für Lima <i>Plug for alternator</i>
4B0 973 712				Stecker für Wassertempersensor <i>Plug for watertemperture sensor</i>
1J0 973 723	G			Stecker für Drehzahlgeber <i>Plug for engine speed sensor</i>
1J0 973 701				Stecker für Öldruckschalter <i>Plug for oil pressure switch</i>
1J0 973 722				Stecker für AGR-Steuerventil <i>Plug for EGR-actuator valve</i>

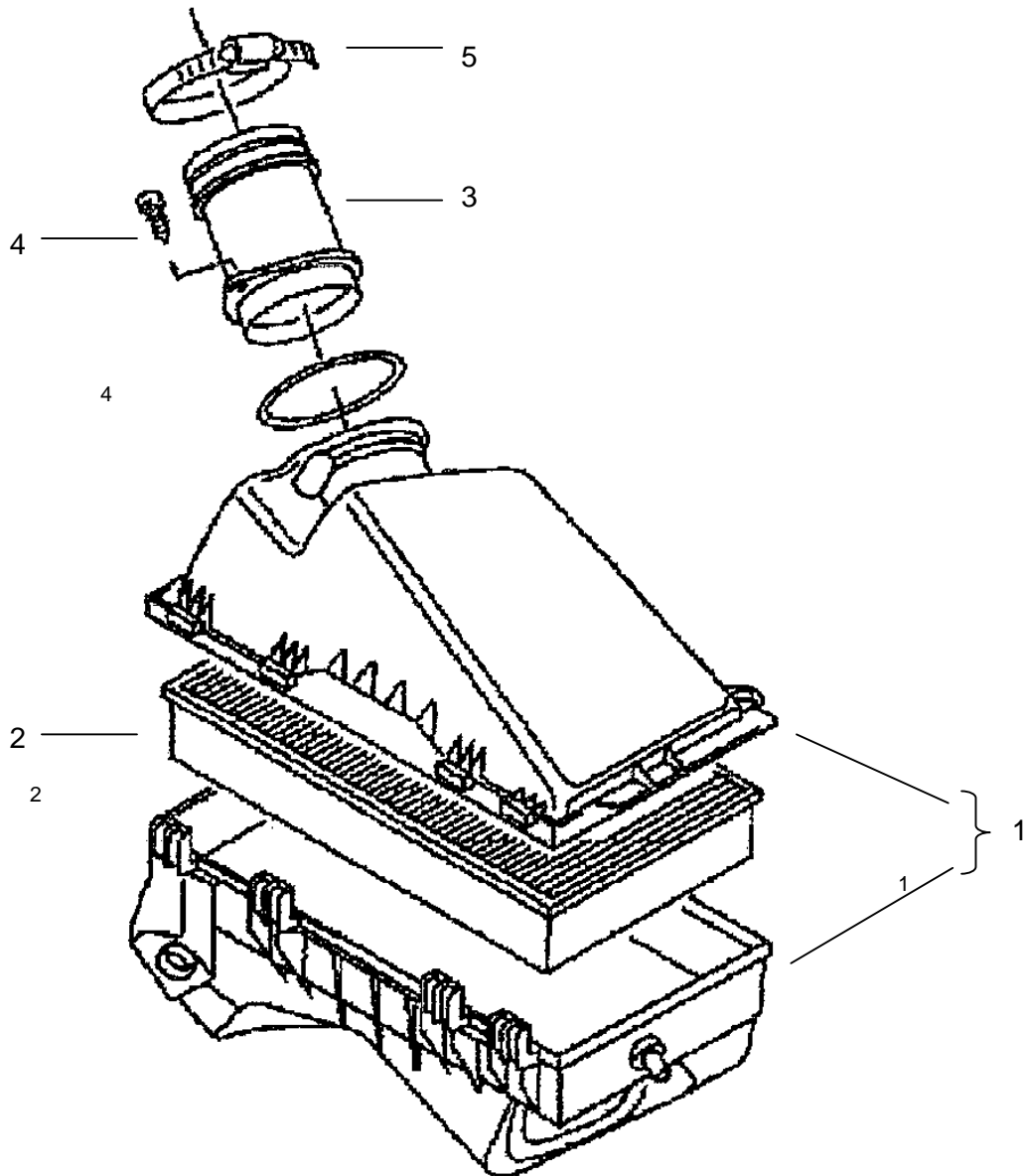
Engine

Stck. <i>pc.s</i>	PDM <i>Nr.</i>
1	1

VW Golf 4 TDI Gruppe N

Ansaugtrakt

Air intake duct



VW Golf 4 TDI Gruppe N

Ansaugtrakt

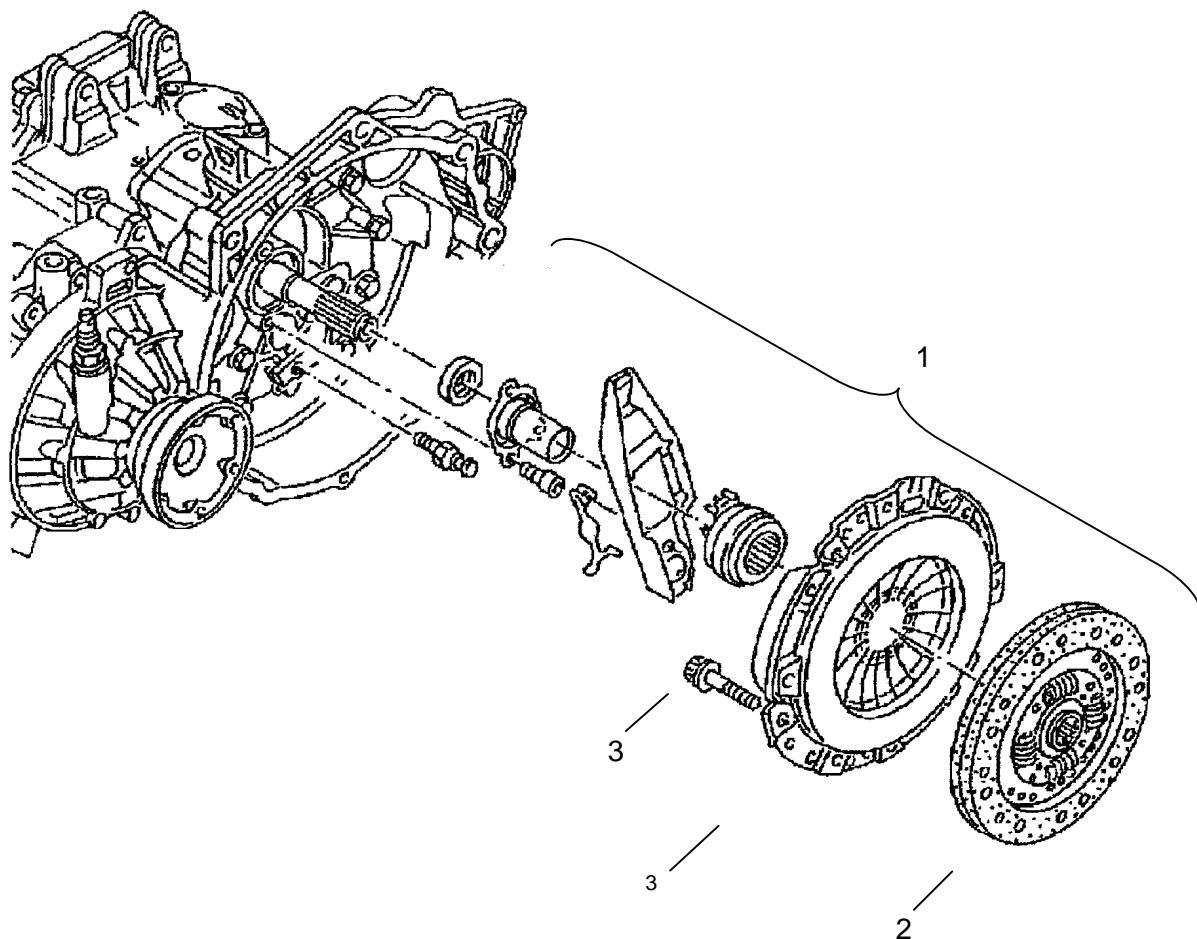
Air intake duct

Teilenummer <i>Part Number</i>				Bezeichnung <i>Item</i>	Stck. <i>pc.s</i>	PDM <i>Nr.</i>
1J0	129	607	AJ	Luftfilterkasten <i>Air filter box</i>	1	1
1J0	129	620	SP	Luftfiltereinsatz K&N <i>Air filter insert K&N</i>	1	2
06A	906	461	D	Luftmassenmesser HFM5 <i>Air mass sensor HFM5</i>	1	3
N	901	720	01	Blechschraube <i>Tapping screw</i>	2	4
N	102	960	01	Schelle 75x12 <i>Clamp 75x12</i>	1	5

VW Golf 4 TDI Gruppe N

Kupplung

Clutch



VW Golf 4 TDI Gruppe N

Kupplung

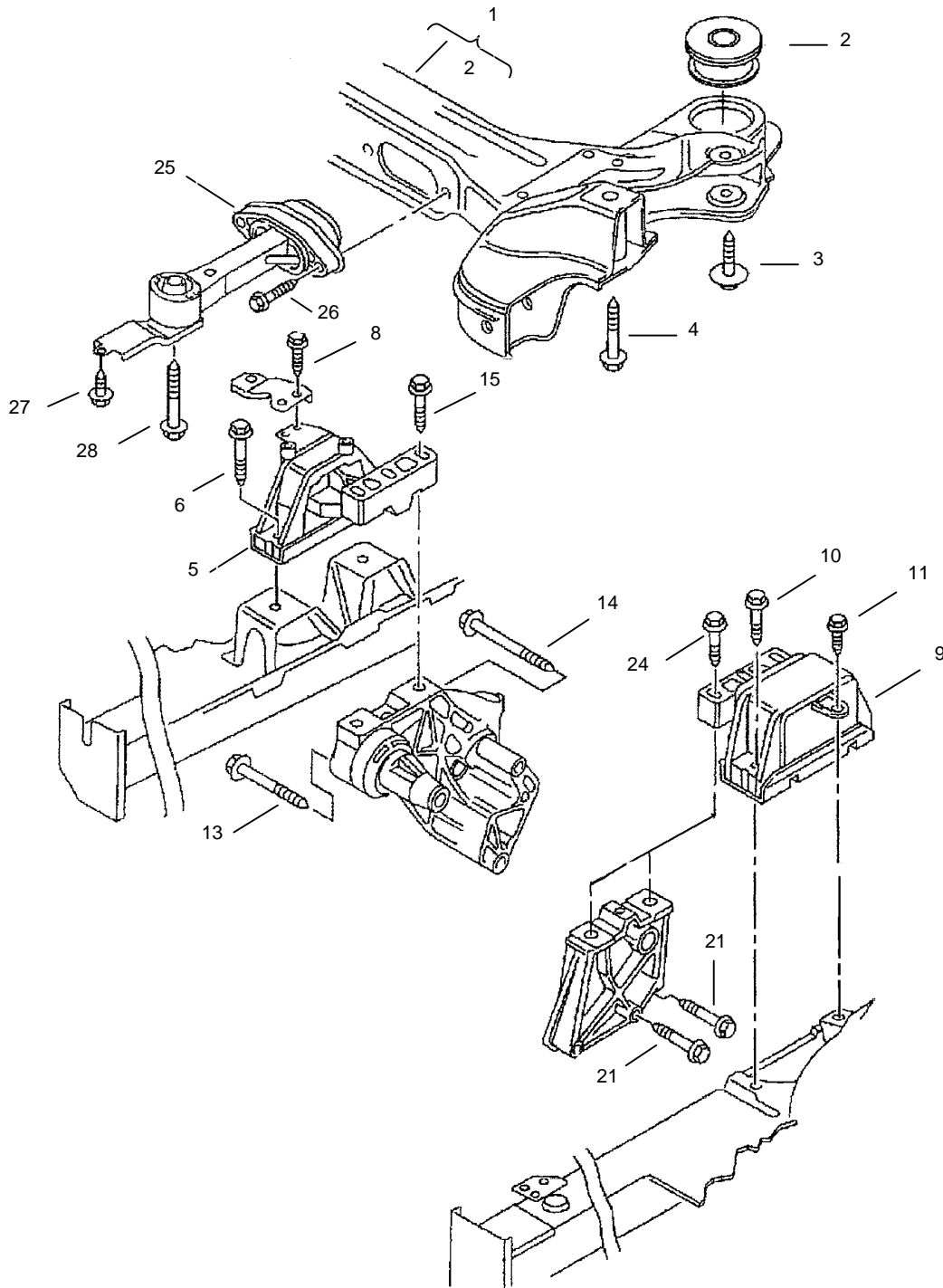
Clutch

Teilenummer <i>Part Number</i>				Bezeichnung <i>Item</i>	Stck. <i>pc.s</i>	PDM <i>Nr.</i>
G4N	141	032		Mitnehmerscheibe <i>Drive disk</i>	1	2
				Optional <i>Optional accessories</i>		
G4N	198	141		Kupplungskit <i>Clutch kit</i>	1	1
028	141	025	P	Kupplungsdruckplatte <i>Clutch pressure plate</i>	1	
02A	141	165	G	Ausrücklager <i>Clutch release bearing</i>	1	
02J	141	719	B	Ausrückhebel <i>Clutch release lever</i>	1	
012	141	741		Haltefeder <i>Retaining spring</i>	1	
02A	141	777		Kugelzapfen <i>ball stud</i>	1	
02A	141	180	A	Führungshülse <i>Guide sleeve</i>	1	
N	903	554	04	Zylinderschraube mit Innenvielzahnkopf M7x14 <i>Filister screw with multi-point head M7x14</i>	3	
N	907	253	01	Zylinderschraube mit Innenvielzahnkopf M6x13 <i>Filister screw with multi-point head M6x13</i>	12	[3]

VW Golf 4 TDI Gruppe N

Motor-/Getriebebefestigung

Engine/gear box mounting parts



VW Golf 4 TDI Gruppe N

Motor-/Getriebebefestigung

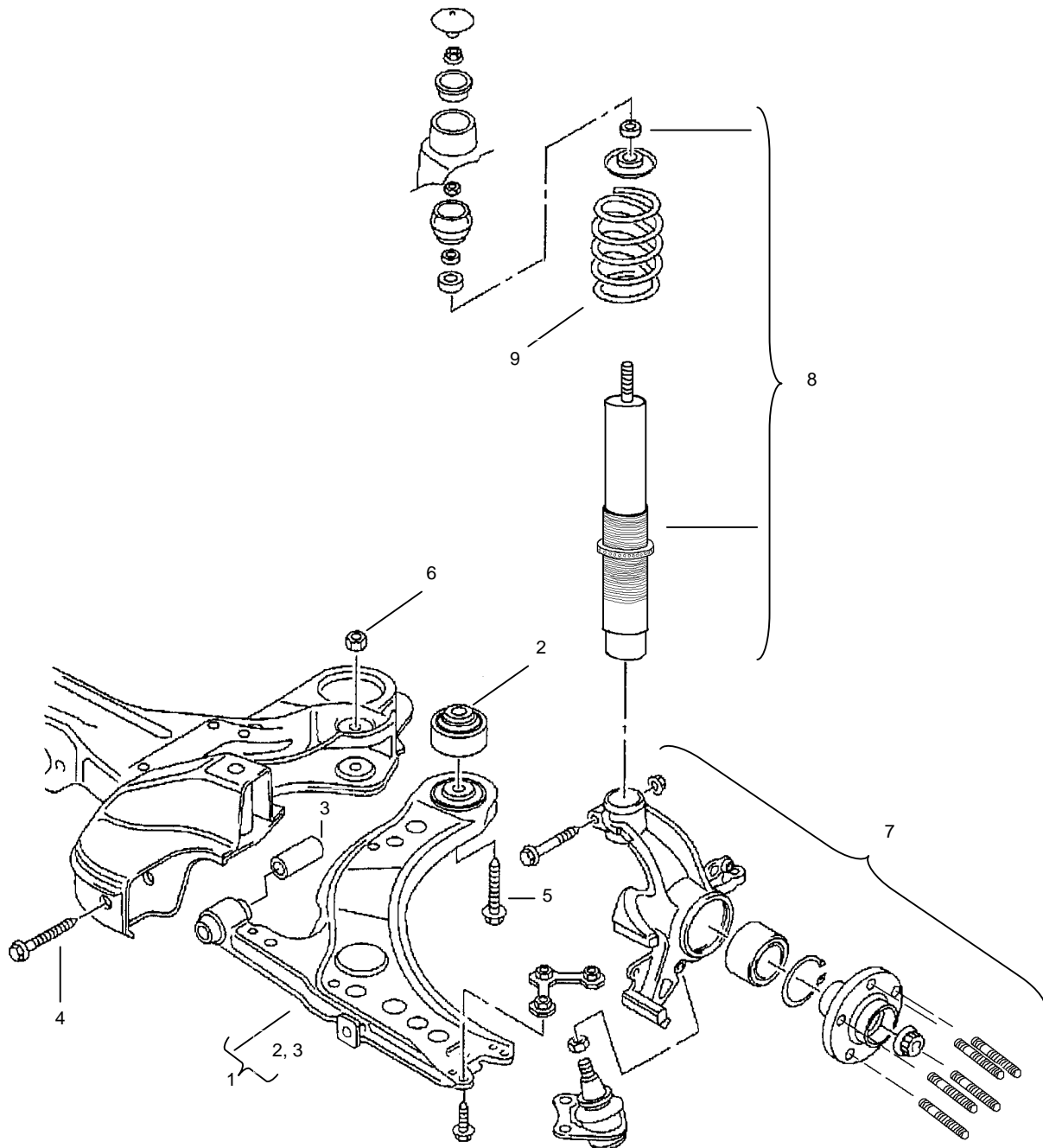
Engine/gear box mounting parts

Teilenummer <i>Part Number</i>				Bezeichnung <i>Item</i>	Stck. <i>pc.s</i>	PDM <i>Nr.</i>
1J0	599	429	SP	Gummimetall-Lager in 75-80 Shore <i>Rubber-bonded metal mount in 75-80 Shore</i>	2	2
N	907	528	01	Sechskantschraube <i>Hex screw</i>	2	3
N	907	349	01	Sechskantschraube <i>Hex screw</i>	2	4
G4N	199	262		Motorlager ausgesucht 75 - 80 shore <i>Engine mount selected 75 - 80 shore</i>	1	5
N	905	969	02	Sechskantbundschraube <i>Hex screw with collar</i>	2	6
N	101	559	01	Sechskantbundschraube <i>Hex screw with collar</i>	2	8
1JV	199	555		Getriebelager, ausgesucht <i>Gearbox mount selected</i>	1	9
N	905	969	02	Sechskantbundschraube <i>Hex screw with collar</i>	2	10
N	101	559	01	Sechskantbundschraube <i>Hex screw with collar</i>	2	11
N	907	124	01	Sechskantbundschraube <i>Hex screw with collar</i>	2	13
N	102	098	01	Sechskantschraube <i>Hex screw</i>	1	14
N	102	096	03	Sechskantschraube <i>Hex screw</i>	2	15
N	104	062	02	Sechskantbundschraube <i>Hex screw with collar</i>	3	21
N	102	096	03	Sechskantschraube <i>Hex screw</i>	2	24
1JV	199	851	A	Drehmomentstütze, ausgesucht <i>Torque damper selected</i>	1	25
N	102	683	02	Sechskantbundschraube <i>Hex screw with collar</i>	2	26
N	102	466	02	Sechskantbundschraube <i>Hex screw with collar</i>	1	27
N	905	970	01	Sechskantbundschraube <i>Hex screw with collar</i>	1	28

VW Golf 4 TDI Gruppe N

**Querlenker, Federung,
Radträger Vorderachse**

**Wishbone, suspension,
upright front axle**



VW Golf 4 TDI Gruppe N

Querlenker, Federung, Radträger Vorderachse

Wishbone, suspension, upright front axle

Teilenummer Part Number				Bezeichnung Item	Stck. pc.s	PDM Nr.
1J0 407 181			SP	Querlenkergummi, hinten, ausgesucht <i>Wishbone rubber, rear, selected</i>	2	2
1JV 407 182				Querlenkergummi, vorn, ausgesucht <i>Wishbone rubber, front, selected</i>	2	3
N 904 840 03				Sechskantschraube <i>Hex screw</i>	2	4
N 907 528 01				Sechskantbundschrabe <i>Hex screw with collar</i>	2	5
N 015 081 4				Sechskantbundmutter <i>Hex nut with collar</i>	2	6
G4N 413 033 A				Stoßdämpfer Golf 4, vorn, Fw150mm, Asphalt <i>Shock absorber Golf 4, front, spring travel 150mm, tarmac</i>	2	8
G4N 413 033 B				Stoßdämpfer Golf 4, vo, Fw 180, Schotter <i>Shock absorber Golf 4, front, spring travel 180, gravel</i>	2	8
G4N 413 033 C				Stoßdämpfer Golf 4 Gr. N Safari vorn <i>Shock absorber Golf 4 Gr. N safari front</i>	2	8
000 411 114 E			SP	Hauptfeder 300-60-50 <i>Main spring 300-60-50</i>	2	9
000 411 114 C			SP	Hauptfeder 300-60-70 <i>Main spring 300-60-70</i>	2	9
1H1 411 114 E			SP	Füllfeder 60-60-02 <i>Helper spring 60-60-02</i>	2	
1JV 412 331				Federbeinlager ausgesucht <i>Top mount, selected</i>	2	10
Optional Optional accessories						
G4N 407 151				Querlenker mit Gummilager <i>Wishbone incl. rubber mounts</i>	2	1
G4N 407 245				Radträger links ZSB <i>Left upright assy</i>	1	7
G4N 407 246				Radträger rechts ZSB <i>Right upright assy</i>	1	7
000 411 114 L			SP	Hauptfeder 250-60-60 <i>Main spring 300-60-60</i>	2	9
000 411 114 B			SP	Hauptfeder 250-60-70 <i>Main spring 300-60-70</i>	2	9
1H1 411 114 B			SP	Hauptfeder 250-60-80 <i>Main spring 300-60-80</i>	2	9
1H1 511 114 K			SP	Hauptfeder 300-60-40 <i>Main spring 300-60-40</i>	2	9
000 411 114 FA			SP	Hauptfeder 300-60-45 <i>Main spring 300-60-45</i>	2	9
000 411 114 D			SP	Hauptfeder 300-60-60 <i>Main spring 300-60-60</i>	2	9

VW Golf 4 TDI Gruppe N

Lenkrad

Steering wheel



_____ 1



} 2

VW Golf 4 TDI Gruppe N

Lenkrad

Teilenummer <i>Part Number</i>					Bezeichnung <i>Item</i>	Stck. pc.s	PDM Nr.
1H1 419 095 A SP					Lenkrad <i>Steering wheel</i>	1	1
6NV 419 777					Lenkradnabe <i>Steering wheel hub</i>	1	2

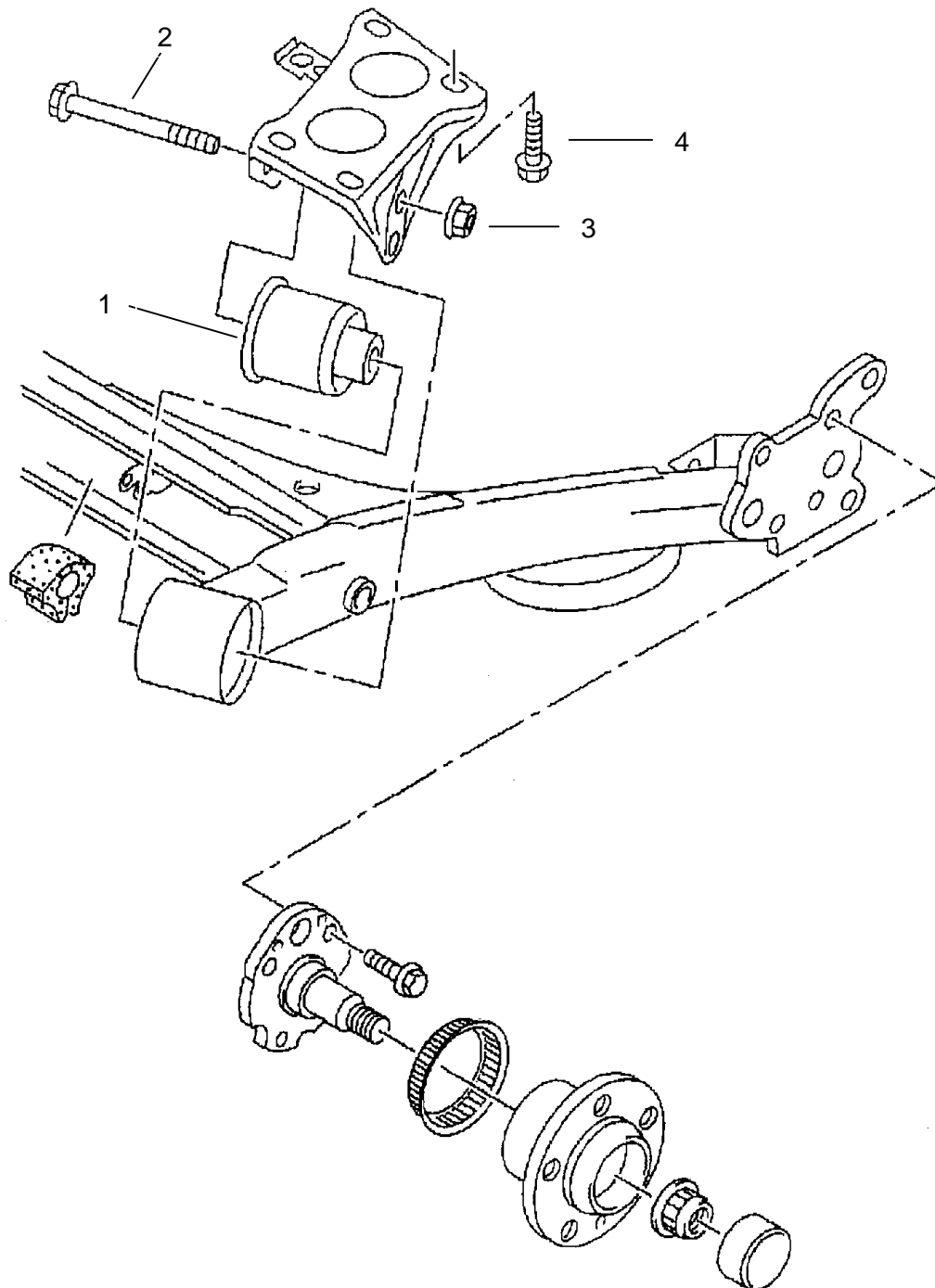
Steering wheel

Stck. pc.s	PDM Nr.
1	1
1	2

VW Golf 4 TDI Gruppe N

Hinterachse

Rear axle



VW Golf 4 TDI Gruppe N

Hinterachse

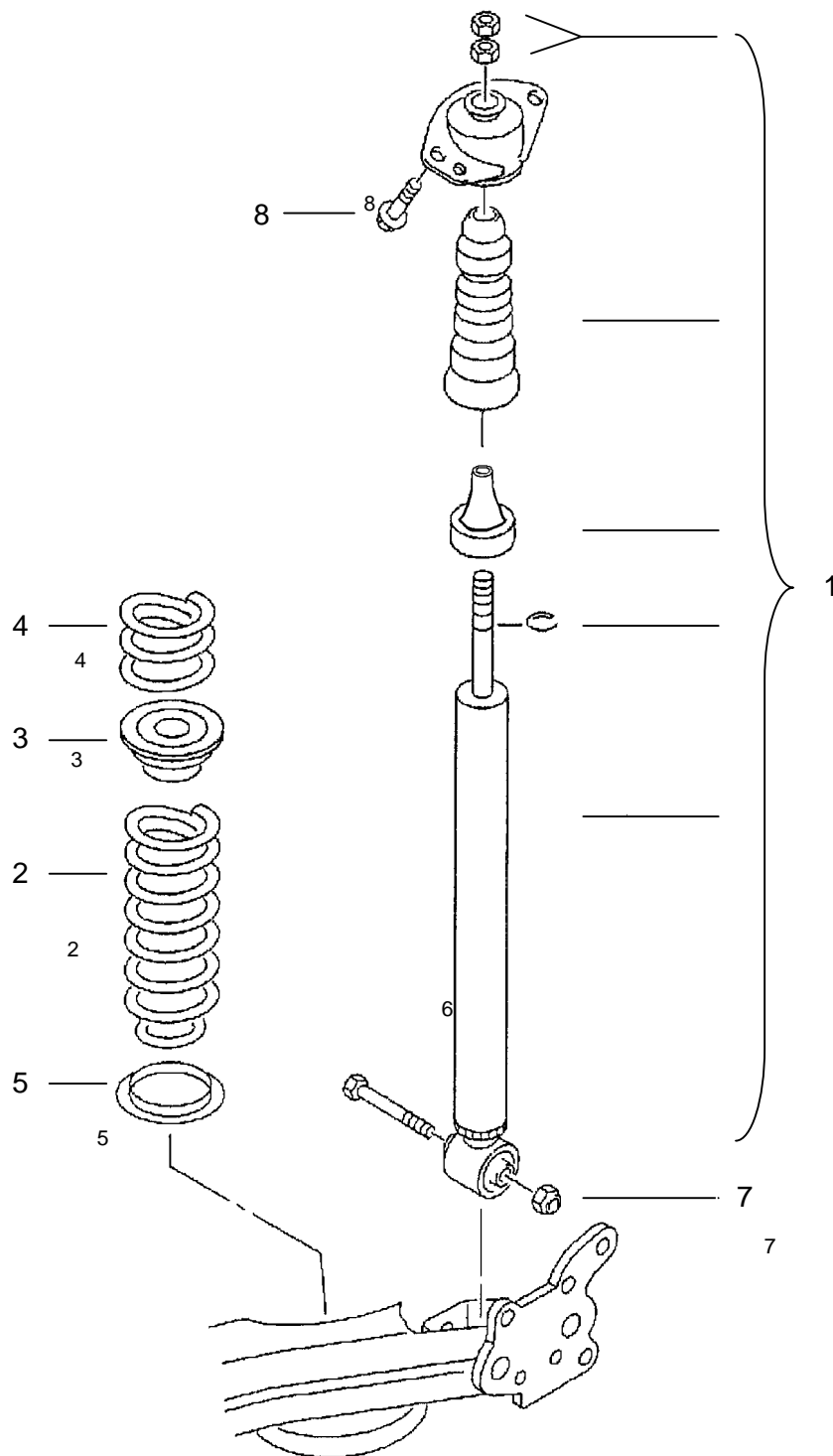
Rear axle

Teilenummer <i>Part Number</i>				Bezeichnung <i>Item</i>	Stck. <i>pc.s</i>	PDM <i>Nr.</i>
1JV	501	541		Hinterachslager, 75-80 Shore <i>Rear-axle bearing, 75-80 Shore</i>	2	1
N	104	099	02	Sechskantschraube <i>Hex screw</i>	2	2
N	101	064	02	Sechskantbundmutter <i>Hex nut with collar</i>	2	3
N	906	484	01	Sechskantschraube <i>Hex screw</i>	8	4

VW Golf 4 TDI Gruppe N

Dämpfer, Feder
Hinterachse

*shock absorber, spring
Rear axle*



VW Golf 4 TDI Gruppe N

Dämpfer, Feder Hinterachse

shock absorber, spring Rear axle

Teilenummer Part Number				Bezeichnung Item	Stck. pc.s	PDM Nr.
G4N 513 027	A			Stoßdämpfer Golf 4, hinten, Fw 180mm, Asphalt <i>Shock absorber Golf 4, rear, spring travel 180mm, tarmac</i>	2	1
G4N 513 027	B			Stoßdämpfer Golf 4, hinten, Fw 200mm, Schotter <i>Shock absorber Golf 4, rear, spring travel 200mm, gravel</i>	2	1
G4N 513 027	C			Stoßdämpfer Golf 4 Gr. N Schotter, hinten links <i>Shock absorber Golf 4 Gr. N gravel rear left</i>	1	1
G4N 513 028	C			Stoßdämpfer Golf 4 Gr. N Schotter, hinten rechts <i>Shock absorber Golf 4 Gr. N gravel rear right</i>	1	1
G4D 511 115			SP	Schraubenfeder <i>Coil spring</i>	2	2
1J0 512 149	B			Unterlage <i>Washer</i>	2	3
				Zusatzfeder <i>Helper spring</i>	2	4
1J0 512 109				Unterlage <i>Washer</i>	2	5
N 905 173 02				Sechskantschraube <i>Hex screw</i>	2	6
N 102 861 02				Sechskantbundmutter <i>Hex nut with collar</i>	2	7
N 906 484 01				Sechskantschraube <i>Hex screw</i>	4	8
000 411 119			SP	Höhenverstellung Hinterachse <i>Rear axle height adjustment</i>	2	

VW Golf 4 TDI Gruppe N

Felgen

Rims



———— 1



———— 2

VW Golf 4 TDI Gruppe N

Felgen

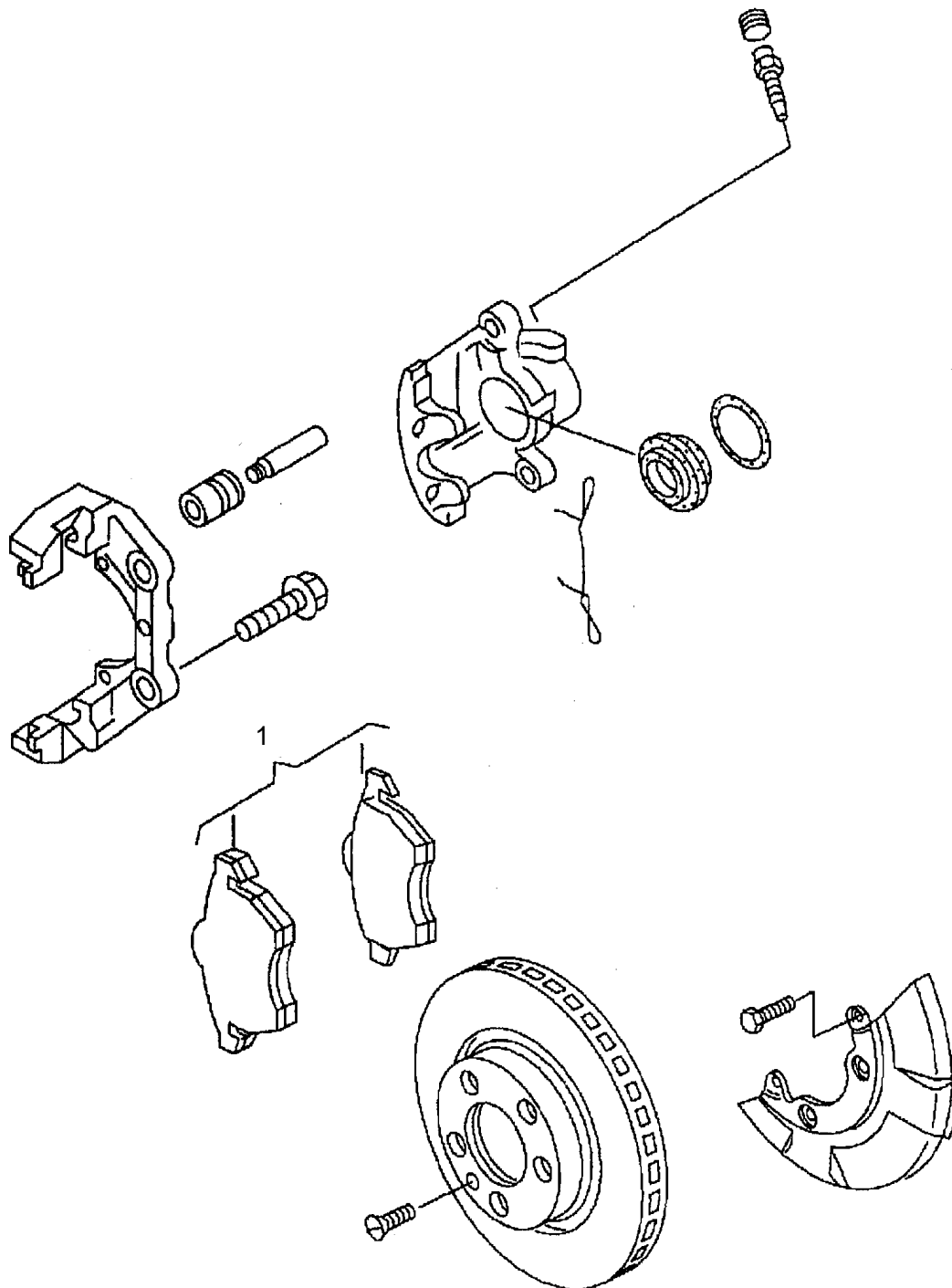
Rims

Teilenummer Part Number					Bezeichnung Item	Stck. pc.s	PDM Nr.
1TC	601	139	B	VWM	Radbolzen <i>Wheel stud</i>	20	
1CV	601	143			Radmutter <i>Wheel nut</i>	20	
					Optional Optional accessories		
000	601	025	AA	SP	Felge 6x15" / ET38 / Ø100 x5 / Super Turismo <i>Rim 6x15" / ET38 / Ø100x5 / Super Turismo</i>	4	1
000	601	025	AB	SP	Felge 6x15" / ET38 / Ø100 x5 / RAC <i>Rim 6x15" / ET38 / Ø100x5 / RAC</i>	4	2
000	601	025	BC		Felge 6 ½ x16" / ET38 / Ø100 x5 / Super Turismo <i>Rim 6 ½ x16" / ET38 / Ø100x5 / Super Turismo</i>	4	

VW Golf 4 TDI Gruppe N

Bremse vorn

Front brakes



VW Golf 4 TDI Gruppe N

Bremse vorn

Teilenummer <i>Part Number</i>				Bezeichnung <i>Item</i>
1J0	698	151	SP	Bremsbelag RS4-2 <i>Brake pad RS4-2</i>
Optional Optional accessories				
G4N	698	151		Bremsbelag RS 14 <i>Brake pad RS 14</i>

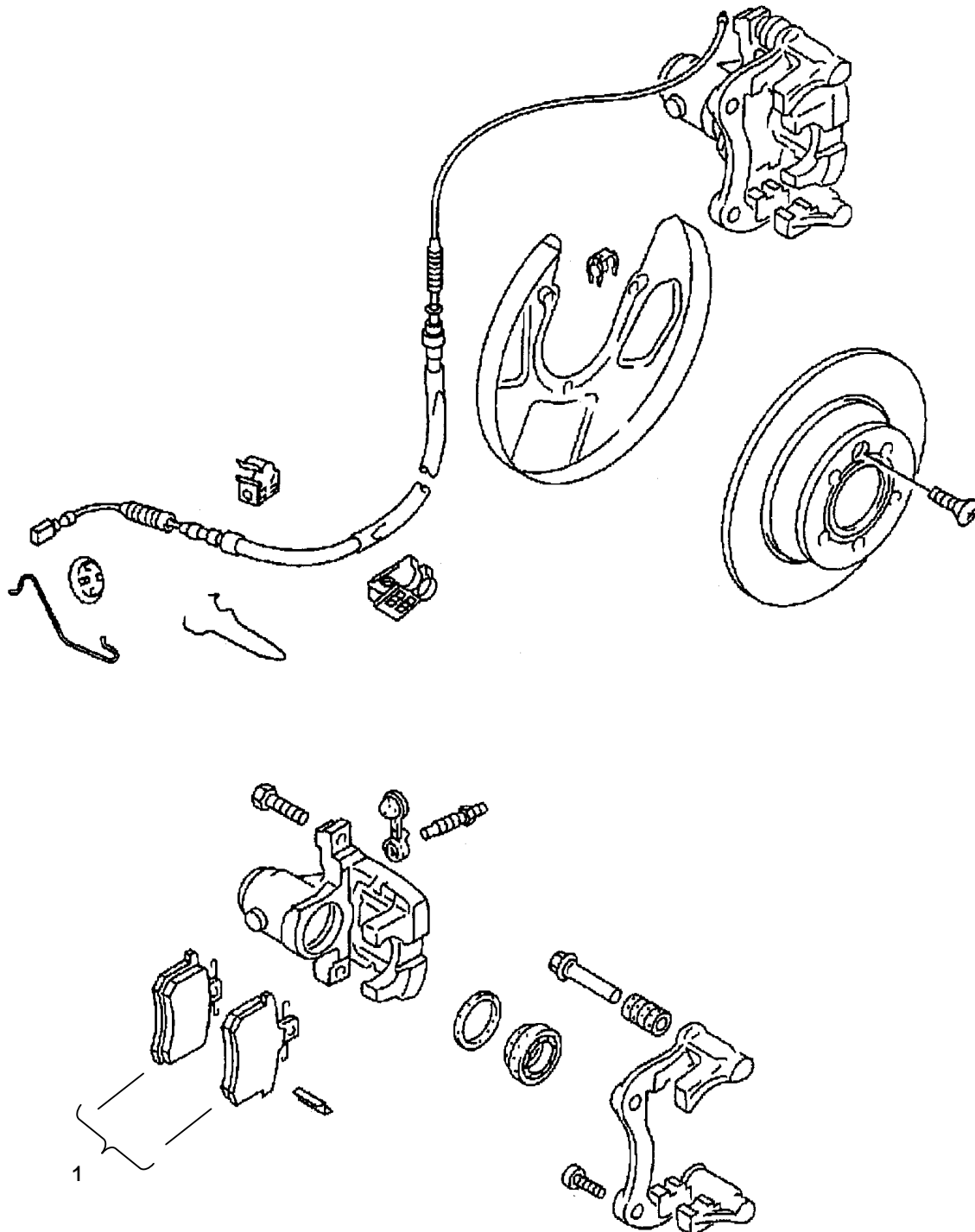
Front brakes

Stck. <i>pc.s</i>	PDM <i>Nr.</i>
1	1

VW Golf 4 TDI Gruppe N

Bremsen hinten

Rear brakes



VW Golf 4 TDI Gruppe N

Bremsen hinten

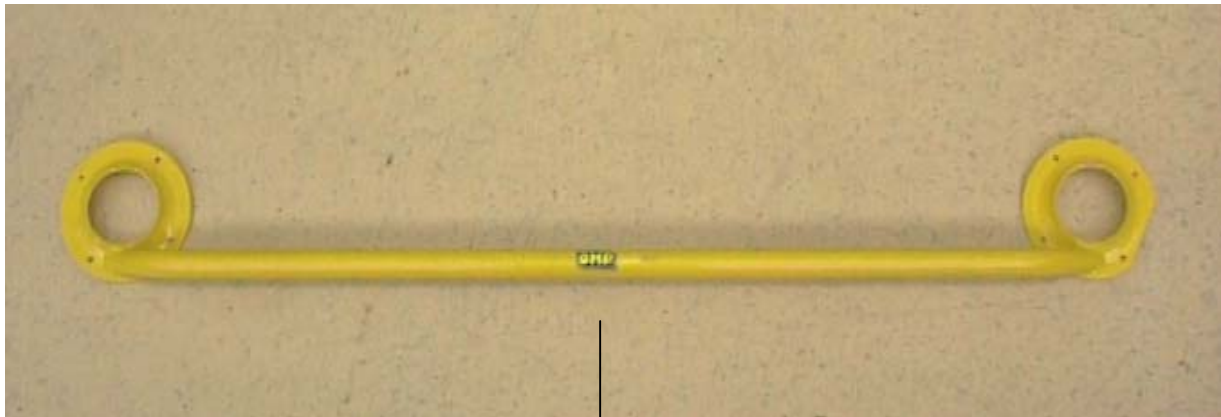
Rear brakes

Teilenummer <i>Part Number</i>				Bezeichnung <i>Item</i>		Stck. pc.s	PDM Nr.
1H1	698	451		SP	Bremsbelag RS4-2 <i>Brake pad</i>	1	1
6XV	698	451			Bremsbelag RS7 <i>Brake pad RS7</i>	1	1
				Optional <i>Optional accessories</i>			
1H1	698	451	D	SP	Bremsbelag RS1-2 <i>Brake pad RS1-2</i>	1	1

VW Golf 4 TDI Gruppe N

Karosserie

Body parts



1

Motorhaube, Heckklappe

Bonnet, tail gate



1

VW Golf 4 TDI Gruppe N

Karosserie

Teilenummer <i>Part Number</i>				Bezeichnung <i>Item</i>	Stck. pc.s	PDM Nr.
G4D	809	002	SP	Querstrebe Federbeindom <i>Dome cross-brace</i>	1	1
G4D	800	410	SP	Sicherheitskäfig geschraubt <i>Safety cage, screwed-in</i>	1	
G4D	800	410	A SP	Sicherheitskäfig geschraubt / 4cm höher <i>Safety cage, screwed / 4cm higher</i>	1	
C1C	898	231	SCH	Sitzquerträger li <i>Seat lower cross member left</i>	1	
C1C	898	232	SCH	Sitzquerträger re <i>Seat lower cross member right</i>	1	
C1C	805	151		Fußmatte Fahrer Alu <i>Floor mat alu</i>	1	
C1C	863	101		Fußstütze Fahrer <i>Foot rest for driver</i>	1	
6NV	857	924		Fußstütze Beifahrer <i>Foot rest co-driver</i>	1	
				Optional Optional accessories		
1J3	800	401	SP	Rohbaukarosse <i>Body shell</i>	1	

Body parts

Motorhaube, Heckklappe

Teilenummer <i>Part Number</i>				Bezeichnung <i>Item</i>	Stck. pc.s	PDM Nr.
P3N	827	509		Haubenhalter blau <i>Bonnet pins blue</i>	2	1
1H1	827	511	VWM	Einschweißbuchse Haubenpin <i>Welding bush for bonnet pins</i>	2	
G4H	813	301		Bleche hinten <i>Sheet metal rear pins mount</i>	2	

Bonnet, tail gate

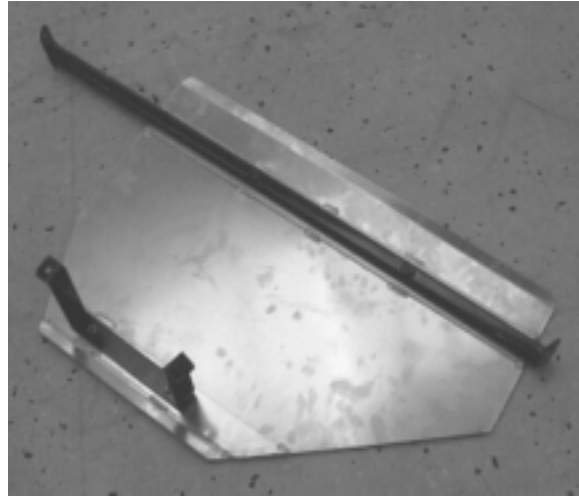
VW Golf 4 TDI Gruppe N

Unterfahrschutz

Sump guard, tank protection



1



2



3



4



5

VW Golf 4 TDI Gruppe N

Unterfahrschutz

Sump guard, tank protection

Teilenummer <i>Part Number</i>				Bezeichnung <i>Item</i>	Stck. <i>pc.s</i>	PDM <i>Nr.</i>
G4D	805	651	SP	Motor-Unterfahrschutz Alu 5mm <i>Sump guard Alu 5mm</i>	1	1
G4D	805	653	SP	Tank-Unterfahrschutz Alu 3mm <i>Tank protection Alu 3mm</i>	1	2
				Optional <i>Optional accessories</i>		
G4H	199	200	A	Kühlerträger Stahl <i>Radiator support steel</i>	1	[3]
G4H	199	200	B	Kühlerträger Alu <i>Radiator support aluminium</i>	1	3
G4H	805	651	D	Motor-Unterfahrschutz Kevlar 6mm <i>Sump guard Kevlar 6mm</i>	1	4
G4H	805	651	H	Motor-Unterfahrschutz Kevlar 4mm <i>Sump guard Kevlar 4mm</i>	1	[4]
G4H	805	659		Blech für Unterfahrschutz Kevlar, Stahl <i>Panel for sump guard, steel</i>	4	5
G4H	805	659	A	Blech für Unterfahrschutz Kevlar, Titan <i>Panel for sump guard, titanium</i>	4	[5]

VW Golf 4 TDI Gruppe N

Schalttafel, Sicherheitsgurt

Dashboard, safety harness



_____ 1



_____ 2

VW Golf 4 TDI Gruppe N

Schalttafel, Sicherheitsgurt

Dashboard, safety harness

Teilenummer <i>Part Number</i>				Bezeichnung <i>Item</i>	Stck. <i>pc.s</i>	PDM <i>Nr.</i>
1J0	857	231	1QA	Blende für Radioausschnitt <i>Radio slot mask</i>	1	
1J0	858	373	C	2QL Ablagefach hinten <i>Storage compartment</i>	1	
1J0	863	328	C	B41 Einlage für Ablagefach <i>Insert for storage compartment</i>	1	
000	857	701	E	SP Sicherheitsgurt 4-Punkt <i>safety belt 4-point</i>	1 (2)	1
000	857	701	B	SP Schrittgurt <i>crotch belt</i>	1 (2)	
NSP	531	001		Gurtöse <i>Harness eye</i>	6 (12)	
				Optional Optional accessories		
P3N	857	701		Sicherheitsgurt Radaelli 6-Punkt <i>Safety harness Radaelli 6-point</i>	1 (2)	2
000	857	701	SP	Sicherheitsgurt Sabelt 6-Punkt <i>Safety harness Sabelt 6-point</i>	1 (2)	

VW Golf 4 TDI Gruppe N

Feuerlöschanlage

Fire extinguisher system



1



2



3

VW Golf 4 TDI Gruppe N

Feuerlöschanlage

Fire extinguisher system

Teilenummer <i>Part Number</i>				Bezeichnung <i>Item</i>	Stck. <i>pc.s</i>	PDM <i>Nr.</i>
6NV	860	237		Feuerlöschanlage 4,25L / Stahl / 1 Kammer <i>Fire extinguishing system 4,25L / steel / 1 chamber</i>	1	1
6NV	860	283		Handfeuerlöscher mit Halter, Stahl <i>Hand fire extinguisher steel</i>	1	2
NSP	520	703		Einschweißmutter M6 <i>weld-in nut</i>	8	
N	012	226	5	Federscheibe <i>Lock washer</i>	8	
NSP	710	013		Linsenschraube <i>Pan head screw</i>	8	
				Optional Optional accessories		
000	860	110	SP	Feuerlöschanlage 5,0/2,5 Kg Alu <i>Fire extinguishing system 5.0/2.5 kg Al</i>	1	
000	860	100	C SP	Handfeuerlöscher 3,2 Kg Alu <i>Hand fire extinguisher 3.2 kg Al</i>	1	3
1H1	011	100	B SP	Handfeuerlöscher 2,4 L ./Carbon <i>Hand fire extinguisher 2.4 l s./ carbon</i>	1	

VW Golf 4 TDI Gruppe N

Sitze

Seats



1



2



3



4

VW Golf 4 TDI Gruppe N

Sitze

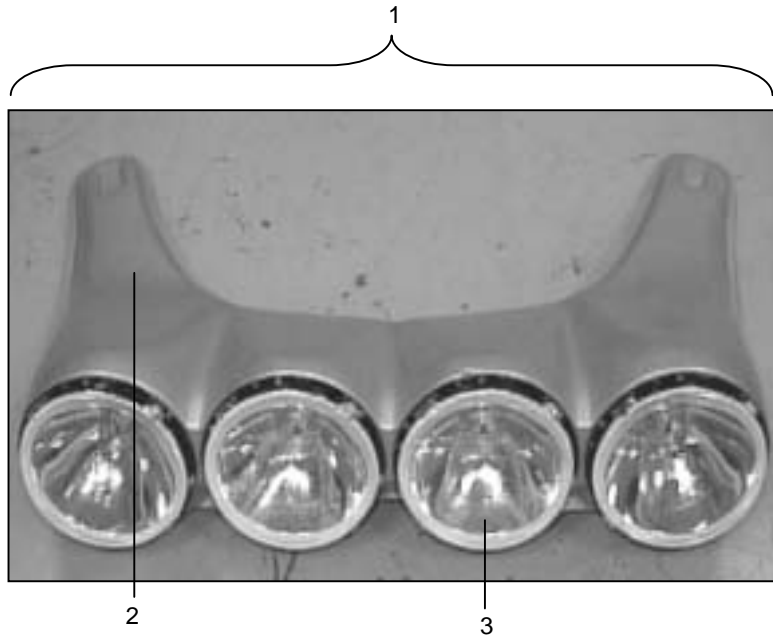
Seats

Teilenummer <i>Part Number</i>				Bezeichnung <i>Item</i>	Stck. <i>pc.s</i>	PDM <i>Nr.</i>
P3N	881	025		Rennsitz Pista <i>Racing seat Pista</i>	1	1
P3N	881	025	C	Sportsitz Grip, Fiberglas, schwarz <i>Rallye seat grip, glass fiber, black</i>	2	2
1H1	898	255		VWM Sitzaufnahme <i>Seat support</i>	1 (2)	
N	101	277	06	Sechskantbundschraube <i>Hex screw with collar</i>	8 (16)	
				Optional <i>Optional accessories</i>		
P3N	881	025	B	Sportsitz Grip, Fiberglas, schwarz/rot <i>Rallye seat grip, glass fiber, black/red</i>	1	3
1H1	881	025	A	SP Profischale Recaro <i>Pro bucket seat Recaro</i>	2	4
G4D	881	025		SP Recaro Racer SPG <i>Recaro Racer SPG</i>	1	
G4D	898	255		SP Sitzaufnahme für SPG <i>Seat support for SPG</i>	1	

VW Golf 4 TDI Gruppe N

Elektrik/Beleuchtung

Electrics/lights



VW Golf 4 TDI Gruppe N

Elektrik/Beleuchtung

Electrics/lights

Teilenummer <i>Part Number</i>				Bezeichnung <i>Item</i>	Stck. <i>pc.s</i>	PDM <i>Nr.</i>
1H1	959	100	SP	Hauptschalter <i>Main switch</i>	1	
P3N	919	350		Not-Aus Zug <i>Emergency shut off</i>	1	
NSP	503	002		Unterlegscheibe <i>Washer</i>	2	
				Optional Optional accessories		
6NV	941	781	A	Nachtgesicht mit 4 Lampen Ø200 (PIAA) <i>Nightface with 4 headlights Ø200 (PIAA)</i>	1	1
6NV	941	803		Nachtgesichtgehäuse <i>Nightface housing</i>	1	[2]
6NV	941	783	A	Fernscheinwerfer Ø200 PIAA <i>Headlight Ø200 PIAA</i>	4	[3]
G4N	971	075		Leitungsatz für Nachtgesicht <i>Nightface wiring loom</i>	1	
G4H	998	017		Satz Scheinwerfer leicht <i>Lightweight headlights, set</i>	1	